

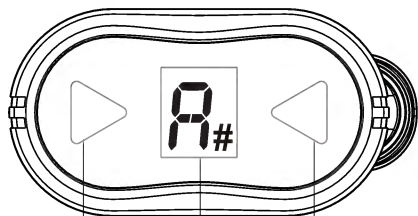
# T-50

## 使用说明书

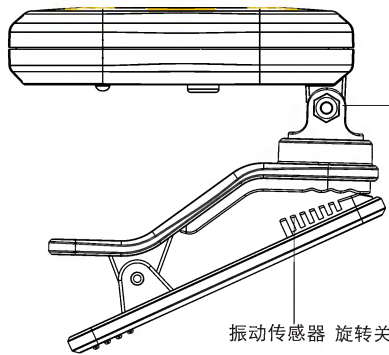
祝贺您拥有了Musedo T-50夹式校音器。在您首次使用本产品之前，请花几分钟时间阅读一下本说明书。

### 产品界面

#### · 正面示意图



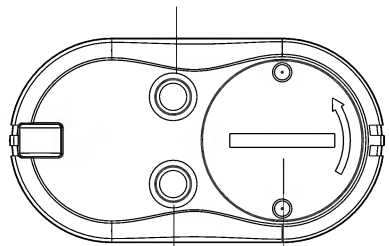
音分指示灯① LCD屏 音分指示灯②



振动传感器 旋转关节

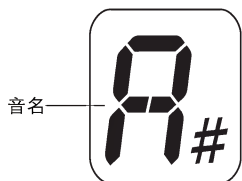
#### · 背面示意图

POWER键



PITCH键 电池门

#### · LCD示意图



音名

A4	显示
440Hz	0
441Hz	1
442Hz	2
443Hz	3
444Hz	4
445Hz	5
446Hz	6
447Hz	7
448Hz	8
449Hz	9

音名	十二平均律	C、C#、D、D#、E、F、F#、G、G#、A、A#、B
LCD	绿色	校准
	橙色	音偏高或偏低
信号输入	振动传感器	

### 产品特点

1. 采用蔚科公司最新开发的软件，快速、准确、稳定地校音。
2. 支持十二平均律。
3. 时尚的外观，双色背光显示带来更直观的视觉享受。
4. 多关节可以调整任何视角，且转动关节使用金属内轴设计，转动更加流畅，耐用。
5. 内置蜂鸣器带来最佳的震动感应效果。
6. 自动关机功能：5分钟内无有效信号输入或无按键操作时会自动关机。
7. 每次关机，本机可自动保存当前的设置参数。

### 操作流程

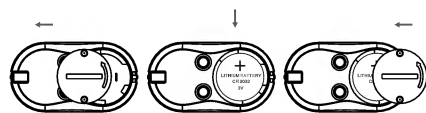
1. 上电默认十二平均律校音模式，按POWER键开关机
2. 按PITCH调节A4:440~449Hz
3. 音准时，背光亮绿色；音偏高或偏低背光亮橙色。
4. 音偏低，音分指示灯①红灯闪烁，偏差越大，闪烁越快，偏差越小，闪烁越慢；音偏高，音分指示灯②红灯闪烁，偏差越大，闪烁越快，偏差越小，闪烁越慢；音准时，音分指示灯①②绿灯长亮。

### 技术规格

- 校音项目：十二平均律
- 校音范围：A<sub>0</sub>(27.5Hz)—C<sub>6</sub>(4186Hz)
- 信号输入模式：振动传感器
- 信号检测速度：<20毫秒
- 校音精度：±1音分
- A4范围：440—449Hz
- 电池：CR2032
- 功耗：
  - 工作状态电流<10mA
- 外形尺寸：55(L)×35(H)×30(W)mm
- 重量：25克

### 电池更换

当LCD变暗时，请及时更换电池，如下图：



注：在放入电池时请注意电池正负极方向。

### 注意事项

#### ■ 使用环境：

- 避免在高温、潮湿、零下等恶劣的环境中使用时。
- 避免在强光下使用。

#### ■ 长期不使用本机，请取出电池。

#### ■ 请勿自行拆卸本机。

#### ■ 请保存好本手册以便以后查阅。

### 随机包装附件

- 操作说明书
- 产品合格证
- CR2032电池一颗

### 质量承诺

亲爱的Musedo用户：

在您使用Musedo产品时，请仔细阅读参阅产品说明书，当您有疑问和困难时，请拨打售后服务热线：

133 0293 1293

- 一周内出现质量问题可退货退款
- 一月内出现质量问题可调换
- 一年内出现质量问题可免费维修
- 终身享有咨询和维修服务

**[请向销售商索取有效购买凭证并予以保存]**

### 换修政策

#### 一、包换政策：

1、消费者自购机之日起1个月之内，在正常使用情况下，出现非人为的产品性能故障，且产品外观及包装保持完好的可向所购机的经销商换机。

2、消费者在换机时应出示由经销商开出的购机收据及保修卡，否则经销商可以不予更换。

#### 二、保修政策：

产品在购买之日起1年内，可免费享有维修服务；对于超过1年的产品及人为或不可抗力因素造成损坏的产品，我司可提供有偿维修服务。

深圳市南山区松白路西丽南岗第二工业园A2栋5-6楼  
深圳市蔚科电子科技有限公司售后服务部  
邮编：518108

## T-50 Owner's Manual

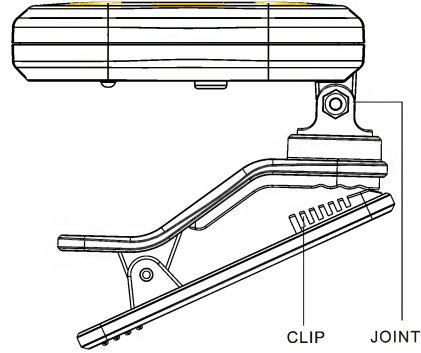
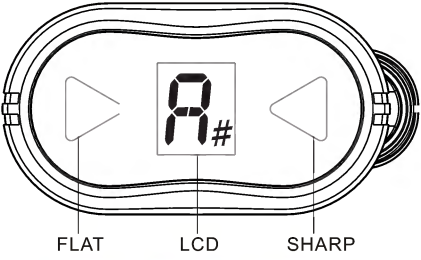
Thank you and congratulations on your purchase of the T-50. Using Musedo's proprietary tuning software, the T-50 tunes faster and more accurately than other tuners of its kind.

### Product Description

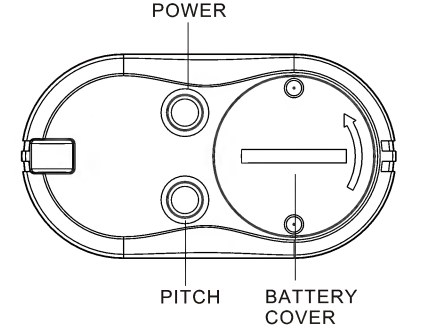
T-50 is a clip-on tuner. The portable design makes it easy to go with you, and it can be easily rotated in different directions and angles for better viewing.

### Product interface

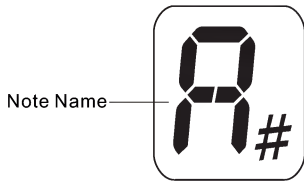
#### Front face



#### Back face



#### LCD Interface

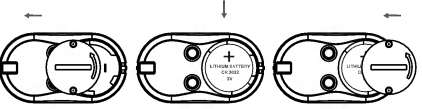


A4	Display
440Hz	0
441Hz	1
442Hz	2
443Hz	3
444Hz	4
445Hz	5
446Hz	6
447Hz	7
448Hz	8
449Hz	9

Note name	Chromatic	C, C#, D, D#, E, F, F#, G, G#, A, A#, B
LCD	Green	In tune
	Orange	Sharp, Flat
Signal input	Clip	

#### Installing the battery

The display includes a battery icon to show the relative charge in the battery. When the battery icon is empty, the LCD will become dim. Please replace the battery as soon as possible.



Rotate the battery cover until the compartment opens. Pop the battery out, replace with a new one and rotate clockwise until it locks. Pay attention to polarity.

#### Operation

1. Press POWER to turn on/off the T-50. Every time you turn the power on, all icons will be displayed for 1 second. The T-50 will turn on to the last setting.
2. Press PITCH to adjust A4 from 440 - 449Hz (1Hz steps)
3. Play a single note on your instrument. The display will show the name of the note closest to the pitch detected by the CLIP. Tune your instrument until the LCD shows the correct note name.

4. Play another single note on your instrument, if the LCD is orange and the "left triangle" LED flashes that means the note is flat. If the "right triangle" LED flashes that means the note is sharp. When the "Triangle LED" flashes fast your instrument is far away from the correct pitch, If the "Triangle LED" flashes slow your instrument is close to the correct pitch. Tune your instrument until the LED and LCD change to green.

#### Specifications

- Tuning scale: Chromatic
- Tuning mode: PIEZO
- Tuning range: A<sub>0</sub> (27.50 Hz) - C<sub>8</sub> (4186 Hz)
- Calibration: 440 - 449Hz (1Hz steps)
- Precision: ± 1 cent
- Response Time: <20 ms
- Power: 3V (CR2032 lithium battery)
- Power consumption: Tuning mode: <10mA
- Dimension: 55(L) x 35(H)X 30(W)mm
- Weight: 25g

#### Accessories

- User manual
  - QC mark
  - CR2032 lithium battery
- ★Perchlorate Material-special Handling May Apply.